

CENNIK
POKRYĆ
DACHOWYCH
04 .2022

Novatik[®]



STAL Z AUSTRIACKIEJ HUTY VOESTALPINE

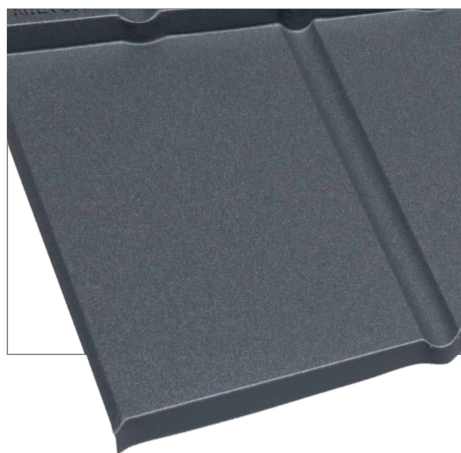
Żadnych półśrodków – wyłącznie pełen mat, unikalna w swojej jakości i estetyce wierzchnia powłoka COLOFER®MATT ROUGH (matowa szorstka). Rdzeń stalowy obustronnie zabezpieczony antykorozyjnie powłoką cynkowo-magnezową (ZnMg 120).

PRAWDZIWA GWARANCJA

Wyjątkowa technologia montażu małych paneli sprawia, że wszystkie niewralgiczne miejsca dachu są wykonane z tego samego materiału co panele, tj. blachy zabezpieczonej powłoką cynkowo-magnezową - nie ma potrzeby stosowania uszczelek z tworzywa sztucznego jak w przypadku pozostałych pokryć dachowych. Nie ma więc ryzyka, że za najważniejsze miejsca dachu odpowiadają elementy o nieokreślonej trwałości.

*Najlepsza ochrona przed wiatrem
gwarantowana przez technologię
małych paneli.*

RODZAJE POWŁOK

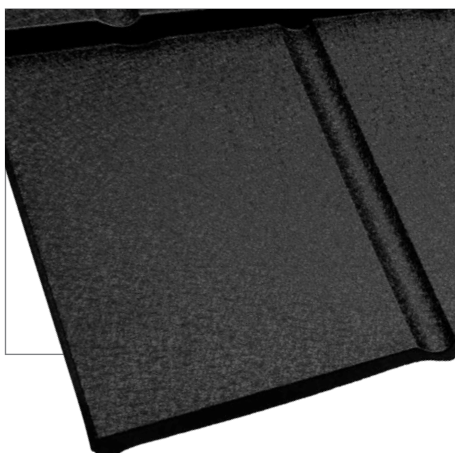


MATOWA

gwarancja:

15 **30**
LAT LAT

gwarancji estetycznej gwarancji technicznej

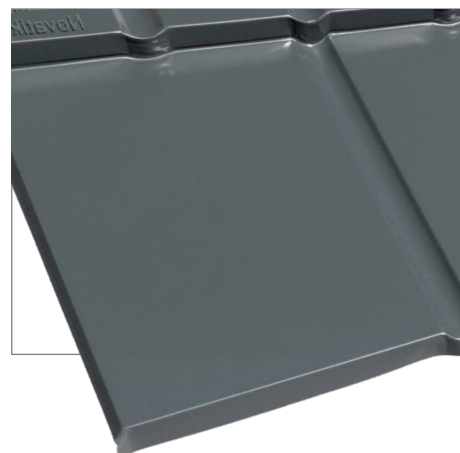


FROST

gwarancja:

20 **40**
LAT LAT

gwarancji estetycznej gwarancji technicznej



HIGH COAT

gwarancja:

25 **40**
LAT LAT

gwarancji estetycznej gwarancji technicznej

KOLORYSTYKA ELEMENTÓW

Wszystkie elementy systemu dostępne są w kolorach:

RAL 9005

RAL 7016

RAL 8017/8019

RAL 3009

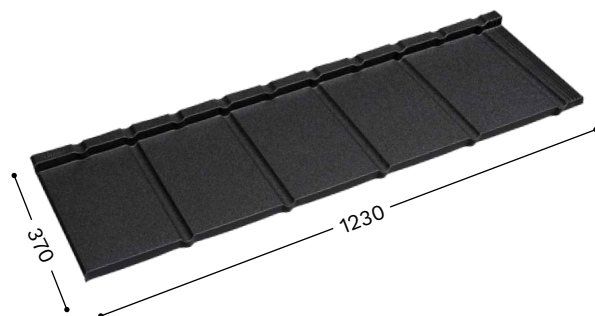
RAL 8004

PANEL PREMIUM

powłoka	panel netto zł.	panel brutto zł.	m ² netto zł. efektywny	m ² brutto zł. efektywny
Matowa	39,90	49,08	87,38	107,48
Frost	43,50	53,51	95,27	117,18
High Coat	47,50	58,43	104,03	127,95

- sprzedaż na panele
- 2,19 sztuki na 1 m²
- wymiary efektywne 123 cm x 37 cm
- waga 2,2 kg/panel
- minimalny kąt nachylenia dachu: 16°

- rdzeń stalowy gr. min. 0,5 mm
- zabezpieczenie: ZnMg lub Zn275
- dostawy realizowane zależnie od dostępności surowca
- gwarancja 30 lub 40 lat

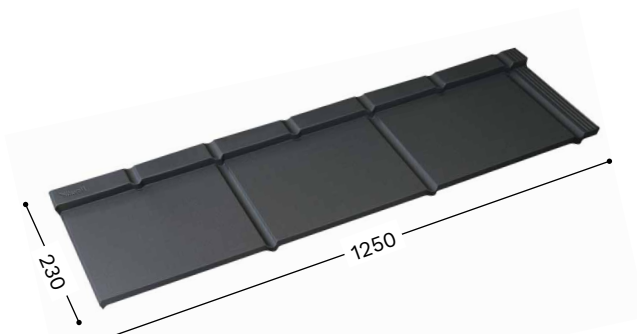


PANEL DESIMO

powłoka	panel netto zł.	panel brutto zł.	m ² netto zł. efektywny	m ² brutto zł. efektywny
Matowa	31,50	38,75	108,05	132,90
Frost	34,50	42,44	118,34	145,55
High Coat	34,50	42,44	118,34	145,55

- sprzedaż na panele
- 3,43 sztuki na 1 m²
- wymiary efektywne 125 cm x 23 cm
- waga 1,6 kg/panel
- minimalny kąt nachylenia dachu: 16°

- rdzeń stalowy gr. min. 0,5 mm
- zabezpieczenie: ZnMg lub Zn275
- dostawy realizowane zależnie od dostępności surowca
- gwarancja 30 lub 40 lat

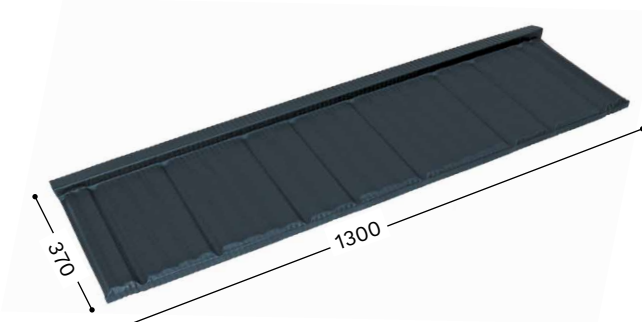


PANEL HARNAŚ

powłoka	panel netto zł.	panel brutto zł.	m ² netto zł. efektywny	m ² brutto zł. efektywny
Matowa	41,30	50,80	86,32	106,17
Frost	43,66	53,70	91,25	112,24
High Coat	49,11	60,41	102,64	126,25

- sprzedaż na panele
- 2,09 sztuki na 1 m²
- wymiary efektywne 130 cm x 37 cm
- waga 2,3 kg/panel
- minimalny kąt nachylenia dachu: 16°

- rdzeń stalowy gr. min. 0,5 mm
- zabezpieczenie: ZnMg lub Zn275
- dostawy realizowane zależnie od dostępności surowca
- gwarancja 30 lub 40 lat

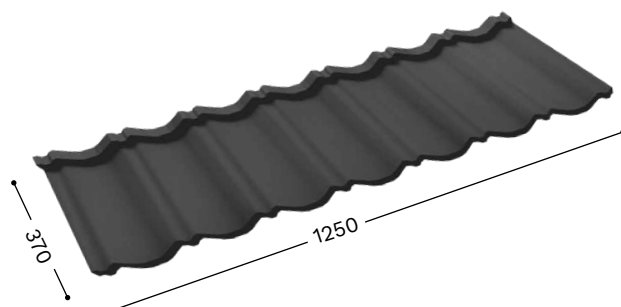


PANEL KLASYK

powłoka	panel netto zł.	panel brutto zł.	m ² netto zł. efektywny	m ² brutto zł. efektywny
Matowa	41,60	51,17	89,44	110,01
Frost	44,50	54,74	95,68	117,68
High Coat	47,30	58,18	101,70	125,08

- sprzedaż na panele
- 2,15 sztuki na 1 m²
- wymiary efektywne 125 cm x 37 cm
- waga 2,3 kg/panel
- minimalny kąt nachylenia dachu: 16°

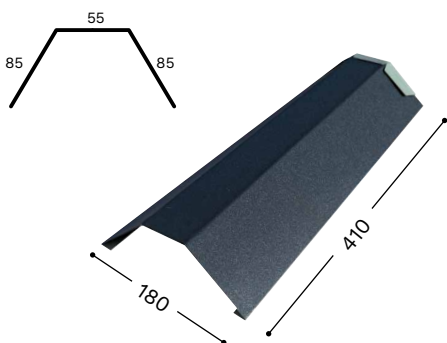
- rdzeń stalowy gr. min. 0,5 mm
- zabezpieczenie: ZnMg lub Zn275
- dostawy realizowane zależnie od dostępności surowca
- gwarancja 30 lub 40 lat



GAŚSIOR MODUŁOWY

powierzchnia	netto zł. (szt.)	brutto zł. (szt.)
Matowa	24,00	29,52
Frost	25,50	31,37
High Coat	28,00	34,44

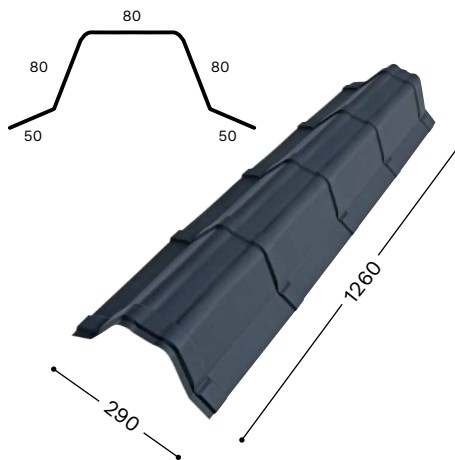
GAŚSIOR POCZĄTKOWY / KOŃCOWY
60,00 zł NETTO / szt. 77,49 zł BRUTTO / szt.



GAŚSIOR PREMIUM

powierzchnia	netto zł. (szt.)	brutto zł. (szt.)
Matowa	78,00	95,94
Frost	n.w.	n.w.
High Coat	n.w.	n.w.

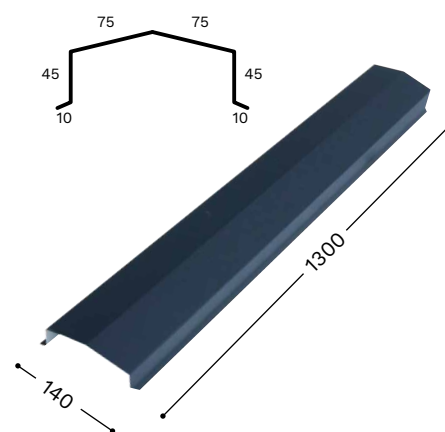
• dł. krycia: 126 cm
• dł. rzeczywista: 139 cm



GAŚSIOR TRÓJKĄTNY

powierzchnia	netto zł. (szt.)	brutto zł. (szt.)
Matowa	44,30	54,49
Frost	47,30	58,18
High Coat	52,30	64,33

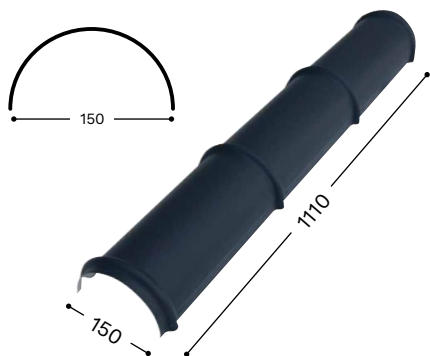
• dł. krycia: 130 cm
• dł. rzeczywista: 139 cm



GAŚSIOR BARYŁKOWY

powierzchnia	netto zł. (szt.)	brutto zł. (szt.)
Matowa	52,00	63,96
Frost	55,30	68,02
High Coat	61,00	75,03

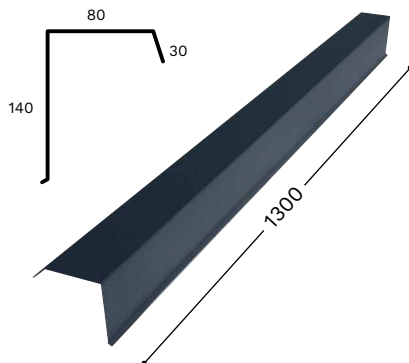
• dł. krycia: 111 cm
• dł. rzeczywista: 120,5 cm



WIATROWNICA

powierzchnia	netto zł. (szt.)	brutto zł. (szt.)
Matowa	44,30	54,49
Frost	47,30	58,18
High Coat	52,30	64,33

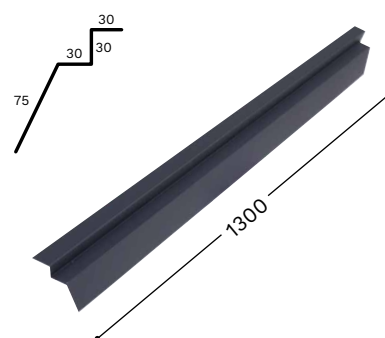
• długość krycia: 130 cm
• długość rzeczywista: 139 cm



PAS NADRYNNOWY

powierzchnia	netto zł. (szt.)	brutto zł. (szt.)
Matowa	19,20	23,62
Frost	20,70	25,46
High Coat	22,80	28,04

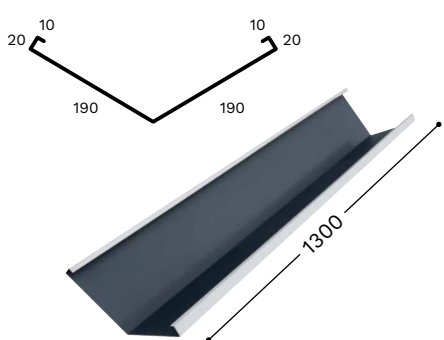
• dł. efektywna 130 cm
• dł. całkowita 139 cm



RYNNA KOSZOWA

powierzchnia	netto zł. (szt.)	brutto zł. (szt.)
Matowa	73,40	90,28
Frost	78,40	96,43
High Coat	86,30	106,15

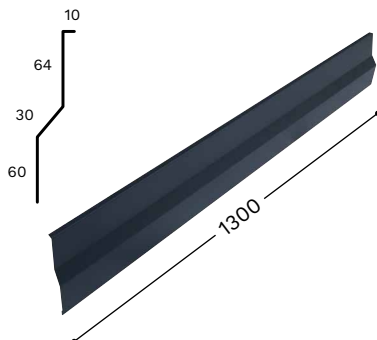
- długość krycia: 130 cm
- długość rzeczywista: 139 cm



OBRÓBKA BOCZNA

powierzchnia	netto zł. (szt.)	brutto zł. (szt.)
Matowa	27,70	34,07
Frost	29,80	36,65
High Coat	32,80	40,34

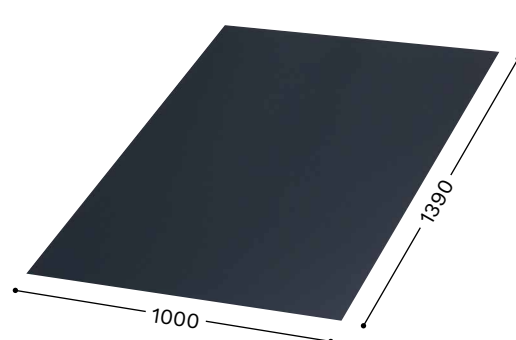
- długość krycia: 130 cm
- długość rzeczywista: 139 cm



BLACHA PŁASKA

powierzchnia	netto zł. (szt.)	brutto zł. (szt.)
Matowa	90,30	111,07
Frost	96,60	118,82
High Coat	112,00	137,76

- długość: 100 cm
- szerokość: 139 cm



PANEL SZCZYTOWY / PODRYNNOWY

Matowy

wys.	netto zł. (szt.)	brutto zł. (szt.)
17 cm	15,50	19,07
21 cm	17,80	21,89
27 cm	21,30	26,20

- dł. efektywna 42 cm
- lewy / prawy

PANEL SZCZYTOWY

Frost / Highcoat

wys.	netto zł. (szt.)	brutto zł. (szt.)
17 cm	17,80	21,89
21 cm	19,50	23,99
27 cm	23,00	28,29

- dł. efektywna 42 cm
- lewy / prawy

**DACHÓWKA
WENTYLACYJNA**

488,00 zł
NETTO / szt.

600,24 zł
BRUTTO / szt.



**WENTYLACJA
POŁACIOWA**

152,00 zł
NETTO / szt.

186,96 zł
BRUTTO / szt.

- dostępne kolory:
9005, 7016, 8017, 8004, 3005



**PRZYŁĄCZE
DO KOMINKA MDM**

75,90 zł
NETTO / szt.

93,36 zł
BRUTTO / szt.

- przyłącze węzowe z redukcją 125•75
- montaż na klik do kominka



**KOMINEK
WENTYLACYJNY MDM**

165,00 zł
NETTO / szt.

202,95 zł
BRUTTO / szt.



**KOMINEK
WENTYLACYJNY**

582,00 zł
NETTO / szt.

715,86 zł
BRUTTO / szt.



WKRETY TORX

75,60 zł
NETTO / szt.

92,99 zł
BRUTTO / szt.

- paczka 250 szt.



**LAKIER
W SPRAYU
DO ZAPRAWEK**

59,50 zł
NETTO / szt.

73,19 zł
BRUTTO / szt.

- 300 ml



**LAKIER
W SZTYFCIE
DO ZAPRAWEK**

22,80 zł
NETTO / szt.

28,04 zł
BRUTTO / szt.

- 20 ml



**UCHWYT / KLUCZYK
DO BITÓW**

35,00 zł
NETTO / szt.

43,05 zł
BRUTTO / szt.



STOPIEŃ KOMINIARSKI (KOMPLET)

91,00 zł NETTO / szt.

111,93 zł BRUTTO / szt.



ŁAWA KOMINIARSKA (KOMPLET)

długość	netto (kpl.) zł	brutto (kpl.) zł
40 cm	182,00	223,86
60 cm	210,00	258,30
80 cm	234,00	287,82
100 cm	258,00	317,34
120 cm	287,00	353,01



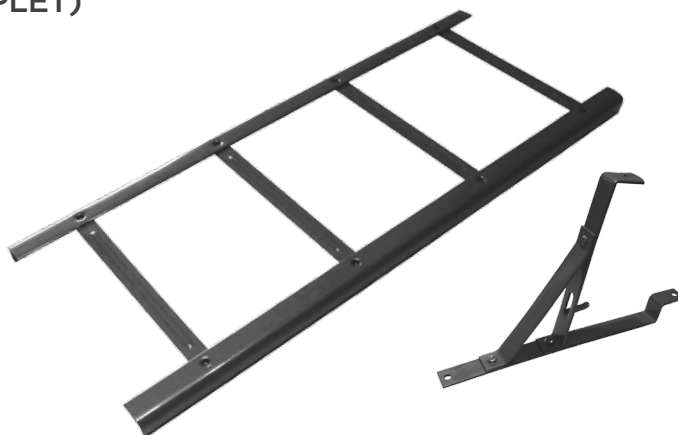
ZŁĄCZKA ŁAWY

7,00 zł NETTO / szt.

8,61 zł BRUTTO / szt.

PŁOTEK PRZECIWIŚNIEGOWY (KOMPLET)

długość	netto (kpl.) zł	brutto (kpl.) zł
100 cm	128,00	157,44
120 cm	136,00	167,28
200 cm	226,00	277,98



ZŁĄCZKA PŁOTKA

2,50 zł NETTO / szt.

3,08 zł BRUTTO / szt.

KOLORYSTYKA ELEMENTÓW

Wszystkie elementy systemu dostępne są w kolorach:

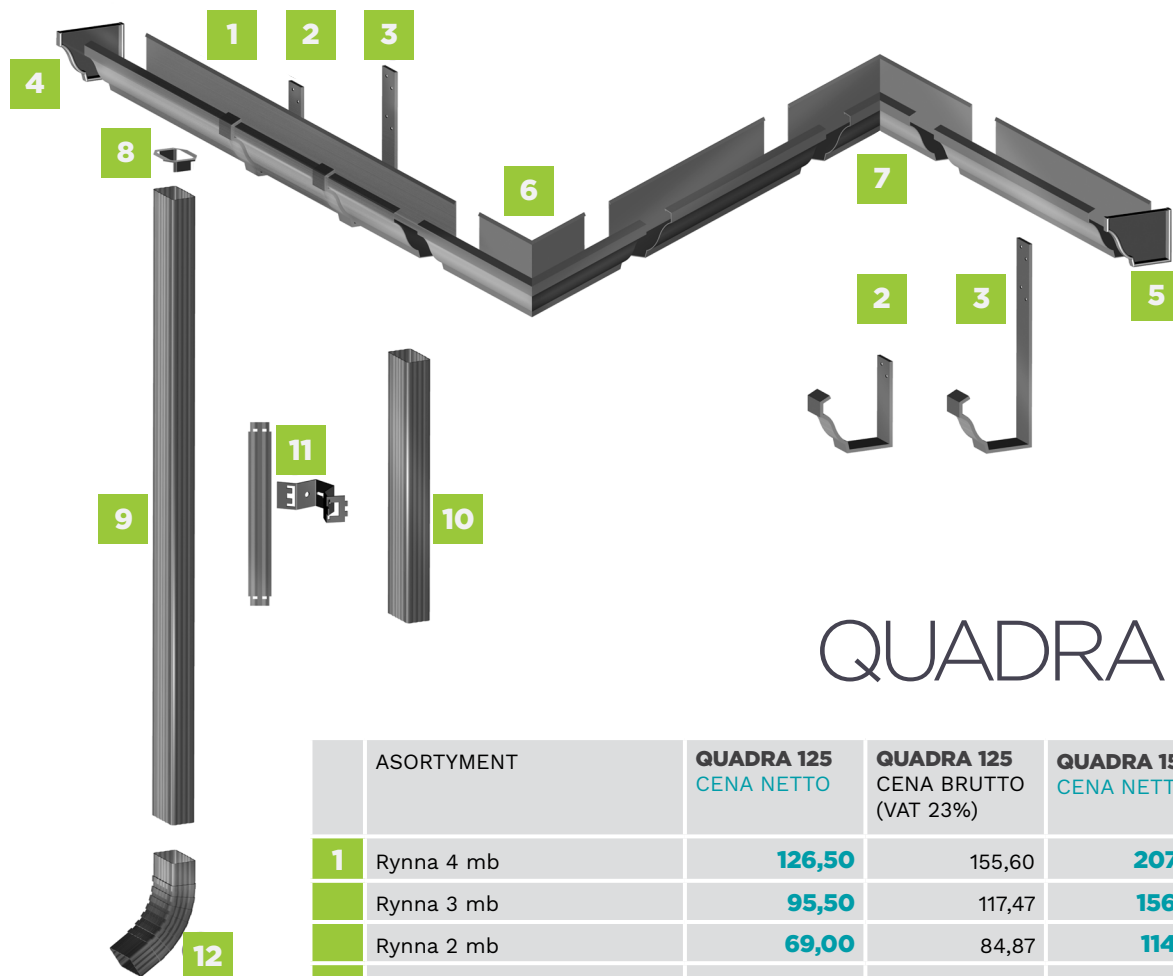
RAL 9005

RAL 7016

RAL 8017/8019

RAL 3009

RAL 8004



15

LAT
GWARANCJI

QUADRA

	ASORTYMENT	QUADRA 125 CENA NETTO	QUADRA 125 CENA BRUTTO (VAT 23%)	QUADRA 150 CENA NETTO	QUADRA 150 CENA BRUTTO (VAT 23%)
1	Rynna 4 mb	126,50	155,60	207,00	254,61
	Rynna 3 mb	95,50	117,47	156,00	191,88
	Rynna 2 mb	69,00	84,87	114,00	140,22
2	Hak metalowy doczołowy	17,25	21,22	20,50	25,22
3	Hak metalowy nakrokwiowy	23,50	28,91	27,50	33,83
4	Zaślepka lewa	16,00	19,68	27,00	33,21
5	Zaślepka prawa	16,00	19,68	27,00	33,21
6	Narożnik zewnętrzny	130,00	159,00	169,00	207,87
7	Narożnik wewnętrzny	130,00	159,00	169,00	207,87
8	Wylot	16,00	19,68	35,00	43,05
9	Rura 4 mb	**	**		
10	Rura 2,5 mb	92,00	113,16		
11	Obejma rury + kotek 30 cm	32,50	39,98		
12	Kołano 60°	25,00	30,75		

* elementy rynien należy założyć rynna w rynnę, miejsce styku skleić i połączyć nitami.

** cena na zapytanie

KOLORYSTYKA RYNIEN QUADRA I RONDA

RAL 9005

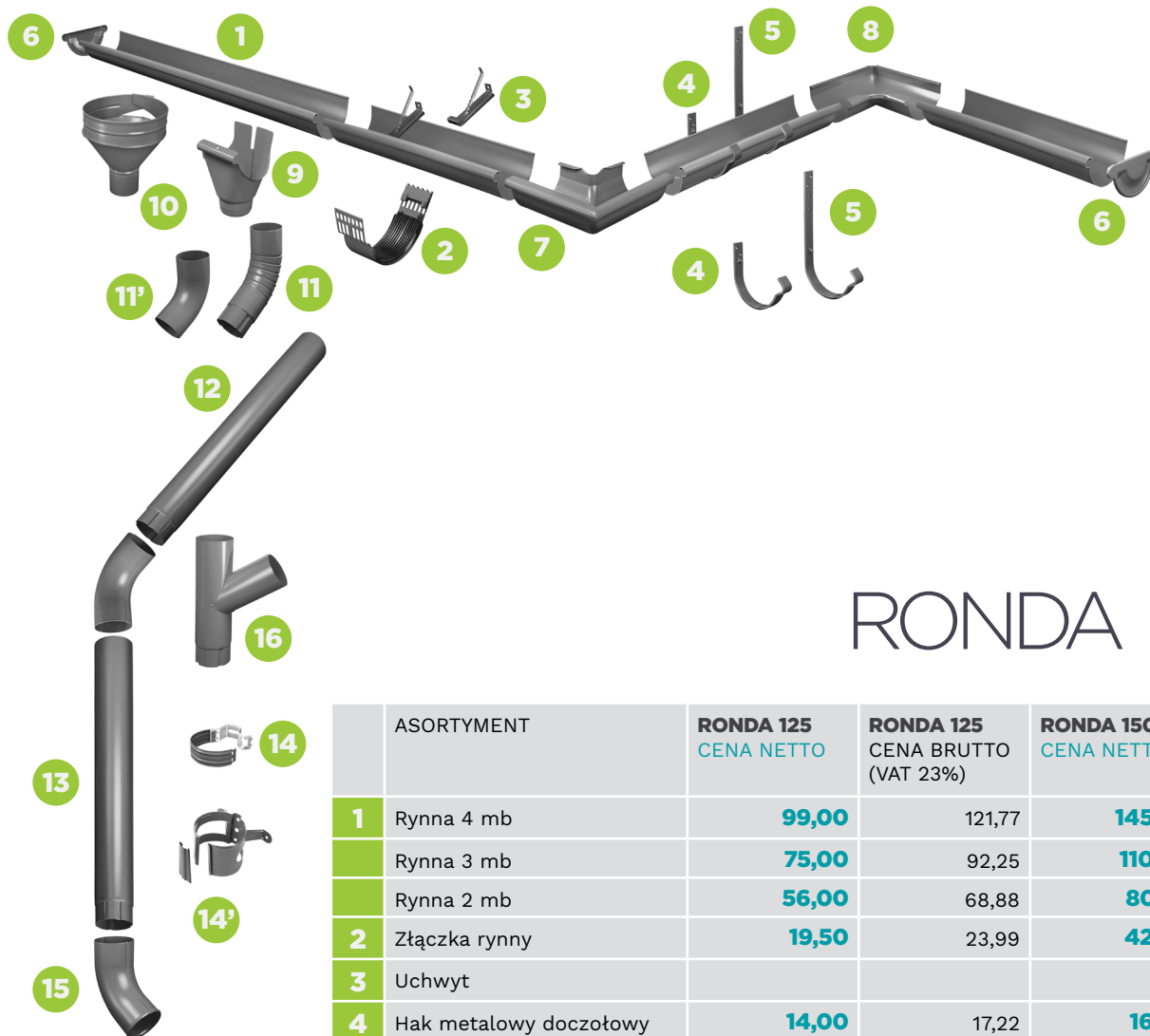
RAL 7016

RAL 8017/8019

RAL 3009

RAL 8004

RAL 9003

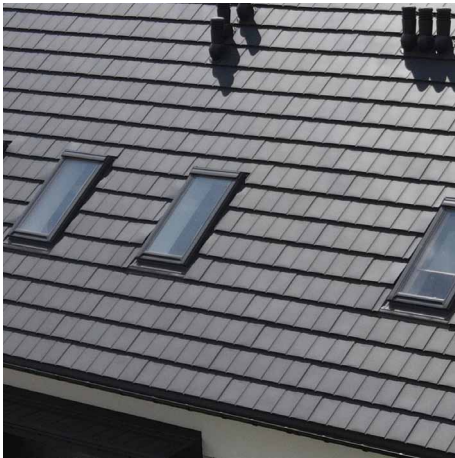


15

LAT
GWARANCJI

RONDA

	ASORTYMENT	RONDA 125 CENA NETTO	RONDA 125 CENA BRUTTO (VAT 23%)	RONDA 150 CENA NETTO	RONDA 150 CENA BRUTTO (VAT 23%)
1	Rynna 4 mb	99,00	121,77	145,00	178,35
	Rynna 3 mb	75,00	92,25	110,00	135,30
	Rynna 2 mb	56,00	68,88	80,50	99,02
2	Złączka rynny	19,50	23,99	42,00	51,66
3	Uchwyt				
4	Hak metalowy doczołowy	14,00	17,22	16,00	19,68
5	Hak metalowy nakrokwiowy	20,50	25,22	21,50	26,45
6	Zaślepka uniwersalna	16,50	20,30	20,00	26,45
7	Narożnik zewnętrzny	103,50	127,31	193,00	237,39
8	Narożnik wewnętrzny	103,50	127,31	193,00	237,39
9	Wylot / sztucer	44,00	54,12	73,00	89,79
11	Kolano 60°	35,00	43,05	36,00	44,28
12	Rura 4 mb	130,00	159,90	190,00	233,70
13	Rura 2,5 mb	83,00	102,09	120,00	147,60
14	Obejma do rury	14,50	17,84	14,50	17,84
15	Wylewka	38,00	46,74	40,00	49,20
16	Trójnik	128,00	157,44	161,00	198,03
17	Kołek (dwugwint) 30 cm	22,00	27,06	22,00	27,06



Novatik®

“POLUS” Paweł Kubiaczyk
Sady, ul. Rolna 7
62-080 Tarnowo Podgórne
Tel /fax: +48 61 83 29 143;
biuro@novatik.pl

www.novatik.pl

